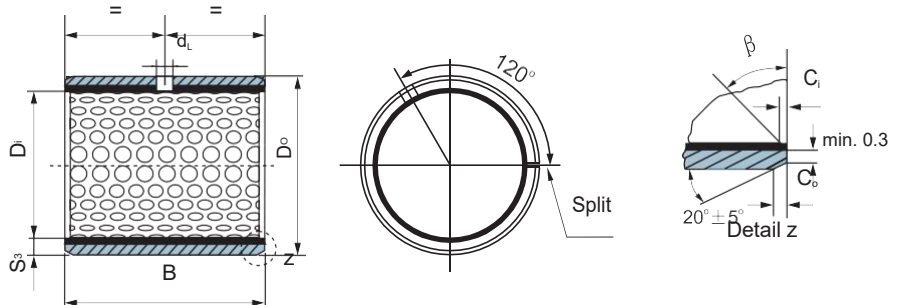


PVB031 Metric Cylindrical Bimetal Bushes



ID and OD chamfers

S ₃	C _O	C _I	β	S ₃	C _O	C _I	β
0.75	0.5±0.3	0.25±0.2	35° ±5°	2.00	1.2±0.4	0.50±0.3	35° ±5°
1.00	0.6±0.3	0.30±0.2	35° ±5°	2.50	1.8±0.6	0.60±0.3	45° ±5°
1.50	0.7±0.3	0.50±0.3	35° ±5°				

Unit:mm

D _i	D _o	Shaft D _s h8	Housing H7 D _H	ID after fixed D _{i,a}	Clearance C _O	Wall thickness S ₃	Oil hole d _L	B ⁰ _{-0.40}						
								10	15	20	25	30	40	50
10	12	10 _{-0.022}	12 ^{+0.018}	+0.148 +0.010	0.170 0.010	0.995 0.935	4	PVB031 1010	PVB031 1015	PVB031 1020				
12	14	12 _{-0.027}	14 ^{+0.018}					PVB031 1210	PVB031 1215	PVB031 1220				
14	16	14 _{-0.027}	16 ^{+0.018}					PVB031 1410	PVB031 1415	PVB031 1420				
15	17	15 _{-0.027}	17 ^{+0.018}					PVB031 1510	PVB031 1515	PVB031 1520				
16	18	16 _{-0.027}	18 ^{+0.018}					PVB031 1610	PVB031 1615	PVB031 1620				
18	20	18 _{-0.027}	20 ^{+0.021}					+0.151 +0.010	0.178 0.010	PVB031 1810	PVB031 1815	PVB031 1820	PVB031 1825	
20	23	20 _{-0.033}	23 ^{+0.021}	+0.161 +0.020	0.194 0.020	1.490 1.430	6	PVB031 2010	PVB031 2015	PVB031 2020	PVB031 2025			
22	25	22 _{-0.033}	25 ^{+0.021}					PVB031 2210	PVB031 2215	PVB031 2220	PVB031 2225			
24	27	24 _{-0.033}	27 ^{+0.021}					PVB031 2410	PVB031 2415	PVB031 2420	PVB031 2425	PVB031 2430		
25	28	25 _{-0.033}	28 ^{+0.021}					PVB031 2515	PVB031 2520	PVB031 2525	PVB031 2530			
26	30	26 _{-0.033}	30 ^{+0.021}	+0.181 +0.040	0.214 0.040	1.980 1.920	8		PVB031 2615	PVB031 2620	PVB031 2625	PVB031 2630		
28	32	28 _{-0.033}	32 ^{+0.025}	+0.185 +0.040	0.218 0.040			PVB031 2815	PVB031 2820	PVB031 2825	PVB031 2830	PVB031 2840		
30	34	30 _{-0.033}	34 ^{+0.025}					PVB031 3015	PVB031 3020	PVB031 3025	PVB031 3030	PVB031 3040		
32	36	32 _{-0.039}	36 ^{+0.025}					PVB031 3215	PVB031 3220	PVB031 3225	PVB031 3230	PVB031 3240		
35	39	35 _{-0.039}	39 ^{+0.025}							PVB031 3520	PVB031 3525	PVB031 3530	PVB031 3540	PVB031 3550
38	42	38 _{-0.039}	42 ^{+0.025}							PVB031 3820	PVB031 3825	PVB031 3830	PVB031 3840	PVB031 3850
40	44	40 _{-0.039}	44 ^{+0.025}							PVB031 4020	PVB031 4025	PVB031 4030	PVB031 4040	PVB031 4050

PVB031 Metric Cylindrical Bimetal Bushes

Unit:mm

D _i	D _o	Shaft D _s h8	Housing H7 D _H	ID after fixed D _{i,a}	Clearance C _o	Wall thickness S _s	Oil hole d _L	B ⁰ -0.40									
								25	30	40	50	60	80	90	100		
45	50	45 _{-0.039}	50 ^{+0.025}	+0.225 +0.080	0.264 0.080	2.460 2.400	8	PVB031 4525	PVB031 4530	PVB031 4540	PVB031 4550						
50	55	50 _{-0.039}	55 ^{+0.030}	+0.230 +0.080	0.269 0.080				PVB031 5030	PVB031 5040	PVB031 5050	PVB031 5060					
55	60	55 _{-0.046}	60 ^{+0.030}					0.276 0.080		PVB031 5530	PVB031 5540	PVB031 5550	PVB031 5560				
60	65	60 _{-0.046}	65 ^{+0.030}								PVB031 6030	PVB031 6040	PVB031 6050	PVB031 6060			
65	70	65 _{-0.046}	70 ^{+0.030}								PVB031 6530	PVB031 6540	PVB031 6550	PVB031 6560			
70	75	70 _{-0.046}	75 ^{+0.030}								PVB031 7030	PVB031 7040	PVB031 7050	PVB031 7060	PVB031 7080		
75	80	75 _{-0.046}	80 ^{+0.030}								PVB031 7530	PVB031 7540	PVB031 7550	PVB031 7560			
80	85	80 _{-0.046}	85 ^{+0.035}		+0.235 +0.080		0.281 0.080				PVB031 8040	PVB031 8050	PVB031 8060	PVB031 8080			
85	90	85 _{-0.054}	90 ^{+0.035}				0.289 0.080			PVB031 8530		PVB031 8550	PVB031 8560	PVB031 8580		PVB031 85100	
90	95	90 _{-0.054}	95 ^{+0.035}									PVB031 9050	PVB031 9060	PVB031 9080		PVB031 90100	
95	100	95 _{-0.054}	100 ^{+0.035}										PVB031 9560	PVB031 9580	PVB031 9590	PVB031 95100	
100	105	100 _{-0.054}	105 ^{+0.035}										PVB031 10060	PVB031 10080	PVB031 10090	PVB031 100100	
105	110	105 _{-0.054}	110 ^{+0.035}										PVB031 10560	PVB031 10580		PVB031 105100	
110	115	110 _{-0.054}	115 ^{+0.035}							9.5			PVB031 11060	PVB031 11080		PVB031 110100	
115	120	115 _{-0.054}	120 ^{+0.035}								PVB031 11550		PVB031 11580				
120	125	120 _{-0.054}	125 ^{+0.040}	+0.240 +0.080	0.303 0.080					PVB031 12050	PVB031 12060			PVB031 120100			
125	130	125 _{-0.063}	130 ^{+0.040}												PVB031 125100		
130	135	130 _{-0.063}	135 ^{+0.040}									PVB031 13060			PVB031 130100		
135	140	135 _{-0.063}	140 ^{+0.040}									PVB031 13560	PVB031 13580				
140	145	140 _{-0.063}	145 ^{+0.040}									PVB031 14060	PVB031 14080		PVB031 140100		
150	155	150 _{-0.063}	155 ^{+0.040}									PVB031 15060	PVB031 15080		PVB031 150100		